

03178a-1

Министерство науки и высшего образования Российской Федерации
Федеральное государственное бюджетное образовательное
учреждение высшего образования
«Комсомольский-на-Амуре государственный университет»

УТВЕРЖДАЮ

Декан факультета

энергетики и управления

(наименование факультета)

А.С. Гулим

(подпись, ФИО)

« 09 » 06 20 19 г.

РАБОЧАЯ ПРОГРАММА ДИСЦИПЛИНЫ
Инженерная компьютерная графика

Направление подготовки	13.03.02 "Электроэнергетика и электротехника"
Направленность (профиль) образовательной программы	Электропривод и автоматика
Квалификация выпускника	бакалавр
Год начала подготовки (по учебному плану)	2020
Форма обучения	заочная
Технология обучения	традиционная


Курс	Семестр	Трудоемкость, з.е.
1	1	3

Вид промежуточной аттестации	Обеспечивающее подразделение
Зачет с оценкой	Кафедра САПР - Системы автоматизированного проектирования

Комсомольск-на-Амуре 2020

Разработчик рабочей программы:

Доцент кафедры САПР, к.ф.-м.н.
(должность, степень, ученое звание)


(подпись)

Жигалкин К.А.
(ФИО)

СОГЛАСОВАНО:

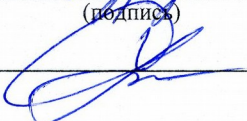
Заведующий кафедрой
«Системы автоматизированного
проектирования»


(подпись)

Куриный В.В.

(ФИО)

Заведующий выпускающей
кафедрой¹ «Электропривод и авто-
матизация промышленных устано-
вок»


(подпись)

Черный С.П.

(ФИО)

¹ Согласовывается, если РПД разработана не на выпускающей кафедре.

1 Общие положения

Рабочая программа дисциплины «Инженерная компьютерная графика» составлена в соответствии с требованиями федерального государственного образовательного стандарта, утвержденного приказом Министерства образования и науки Российской Федерации № 144 от 28.02.2018, и основной профессиональной образовательной программы подготовки «Электропривод и автоматика» по направлению 13.03.02 "Электроэнергетика и электротехника".

Задачи дисциплины	<ul style="list-style-type: none"> – Развитие навыков пространственного мышления студентов. – Владение методами построения обратимых чертежей пространственных объектов; изображения на чертежах линий и поверхностей; – Выработка у студентов умения самостоятельно расширять свои знания изучая правила оформления конструкторской документации в соответствии с ГОСТами ЕСКД; – Развитие навыков построения и чтения эскизов, чертежей деталей, сборочных чертежей и электрических схем в практической деятельности.
Основные разделы / темы дисциплины	<p>Основные правила оформления чертежей и схем. ЕСКД. Геометрические построения в САД-системах. Виды, разрезы, сечения. Основные правила оформления диаграмм функциональных зависимостей. Основные правила оформления электрических схем.</p>

2 Перечень планируемых результатов обучения по дисциплине (модулю), соотнесенных с индикаторами достижения компетенций

Процесс изучения дисциплины «Инженерная компьютерная графика» направлен на формирование следующих компетенций в соответствии с ФГОС ВО и основной образовательной программой (таблица 1):

Таблица 1 – Компетенции и индикаторы их достижения

Код и наименование компетенции	Индикаторы достижения	Планируемые результаты обучения по дисциплине
Общепрофессиональные		
<p>ОПК-1 Способен осуществлять поиск, анализ и обработку информации из различных источников и предоставлять ее в требуемом формате с использованием информационных, компьютерных и сетевых технологий.</p>	<p>ОПК-1-1. Знает методы решения задач, реализует алгоритмы с использованием программных средств; ОПК-1-2. Умеет применять средства информационных технологий для поиска, хранения, обработки, анализа и представления информации; ОПК-1-3. Владеет методами применения средств информационных технологий для поиска, обработки, анализа и представления информации.</p>	<ul style="list-style-type: none"> – знать основные принципы, условные обозначения и принятые в отрасли, правила построения чертежа; методы и средства компьютерного проектирования, форматы хранения графической информации; программные средства компьютерной графики; – уметь анализировать, интерпретировать и создавать графическую информацию с использованием принятых в отрасли норм, стандартов, графических обозначений и программных средств, в том

Код и наименование компетенции	Индикаторы достижения	Планируемые результаты обучения по дисциплине
		<p>числе отечественного производства;</p> <p>– владеть приемами использования компьютерных технологий при разработке современных электротехнических систем.</p>

3 Место дисциплины (модуля) в структуре образовательной программы

Дисциплина «Инженерная компьютерная графика» изучается на 1 курсе(ах) в 1 семестре.

Дисциплина входит в состав блока 1 «Дисциплины (модули)» и относится к обязательной части.

Для освоения дисциплины необходимы знания, умения, навыки сформированные в процессе изучения курсов геометрии и информатики общеобразовательной школы.

Знания, умения и навыки, сформированные при изучении дисциплины «Инженерная компьютерная графика», будут востребованы при изучении последующих дисциплин «Информационные технологии», «Средства автоматизированных вычислений», «Программирование и алгоритмизация технологических процессов», «Основы промышленной автоматизации и робототехники», «Научные подходы в исследовании электротехнических систем».

4 Объем дисциплины (модуля) в зачетных единицах с указанием количества академических часов, выделенных на контактную работу обучающихся с преподавателем (по видам учебных занятий) и на самостоятельную работу обучающихся

Общая трудоемкость (объем) дисциплины составляет 3 з.е., 108 акад. час.

Распределение объема дисциплины (модуля) по видам учебных занятий представлено в таблице 2.

Таблица 2 – Объем дисциплины (модуля) по видам учебных занятий

Объем дисциплины	Всего академических часов
Общая трудоемкость дисциплины	108
Контактная аудиторная работа обучающихся с преподавателем (по видам учебных занятий), всего	10
В том числе:	
занятия лекционного типа (лекции и иные учебные занятия, предусматривающие преимущественную передачу учебной информации педагогическими работниками)	2
занятия семинарского типа (семинары, практические занятия, практикумы, лабораторные работы, коллоквиумы и иные аналогичные занятия)	8
Самостоятельная работа обучающихся и контактная работа, включающая групповые консультации, индивидуальную работу обучающихся с преподавателями (в том числе индивидуальные консультации); взаимодействие в электронной информационно-образовательной среде вуза	94
Промежуточная аттестация обучающихся – Зачет с оценкой	4

5 Содержание дисциплины (модуля), структурированное по темам (разделам) с указанием отведенного на них количества академических часов и видов учебной работы

Таблица 3 – Структура и содержание дисциплины (модуля)

Наименование разделов, тем и содержание материала	Виды учебной работы, включая самостоятельную работу обучающихся и трудоемкость (в часах)			
	Контактная работа преподавателя с обучающимися			СРС
	Лекции	Семинарские (практические занятия)	Лабораторные занятия	
Раздел 1 Методы, нормы, правила чтения и составления конструкторских документов				
Тема 1.1. Виды, содержание и форма конструкторских документов. Стандарты ЕСКД.	1			10

Наименование разделов, тем и содержание материала	Виды учебной работы, включая самостоятельную работу обучающихся и трудоемкость (в часах)			
	Контактная работа преподавателя с обучающимися			СРС
	Лекции	Семинарские (практические занятия)	Лабораторные занятия	
Тема 1.2. Введение в автоматизированную систему компьютерного проектирования (CAD). Знакомство с интерфейсом и основы работы. Настройка стилей оформления CAD-системы в соответствии с ЕСКД.			1	10
Раздел 2 Методы построения чертежей деталей по правилам ЕСКД .				
Тема 2.1. Построение плоских моделей осесимметричных и сечений профильных деталей. Простановка размеров, конусности и уклонов по нормам ЕСКД.			1	10
Тема 2.2. Построение моделей деталей с повторяющимися конструктивными элементами. Инструменты «Массив» и «Зеркальное отражение» в CAD-системах.			1	10
Тема 2.3. Проецирование геометрических тел на три плоскости проекции. Категории изображений на чертеже: виды, разрезы, сечения. Задача построения третьего вида по двум данным, простого разреза и сечения с помощью CAD-системы.			2	10
Раздел 3 Методы и приёмы выполнения схем и диаграмм				
Тема 3.1. Схемы электрические структурные, принципиальные, функциональные, общие требования к выполнению. Построение схем электрических с использованием CAD-системы.	1		2	24
Тема 3.2 Требования к текстовым документам, содержащим в основном сплошной текст. Оформление листа спецификаций к схеме электрической принципиальной в CAD-системе.			0.5	10
Тема 3.3. Оформление иллюстраций и приложений, построение таблиц. Построение и оформление диаграммы функциональной зависимости с использованием CAD-			0.5	10

Наименование разделов, тем и содержание материала	Виды учебной работы, включая самостоятельную работу обучающихся и трудоемкость (в часах)			
	Контактная работа преподавателя с обучающимися			СРС
	Лекции	Семинарские (практические занятия)	Лабораторные занятия	
системы.				
ИТОГО по дисциплине	2		8	94

6 Внеаудиторная самостоятельная работа обучающихся по дисциплине (модулю)

При планировании самостоятельной работы студенту рекомендуется руководствоваться следующим распределением часов на самостоятельную работу (таблица 4):

Таблица 4 – Рекомендуемое распределение часов на самостоятельную работу

Компоненты самостоятельной работы	Количество часов
Изучение теоретических разделов дисциплины	40
Подготовка к занятиям семинарского типа	14
Подготовка и оформление РГР	40
	94

7 Оценочные средства для проведения текущего контроля и промежуточной аттестации обучающихся по дисциплине (модулю)

Фонд оценочных средств для проведения текущего контроля успеваемости и промежуточной аттестации представлен в Приложении 1.

Полный комплект контрольных заданий или иных материалов, необходимых для оценивания результатов обучения по дисциплине (модулю), практике хранится на кафедре-разработчике в бумажном и электронном виде.

8 Учебно-методическое и информационное обеспечение дисциплины (модуля)

8.1 Основная литература

1. Лагерь, А.И. Инженерная графика : учебник для вузов / А. И. Лагерь. - 4-е изд., перераб. и доп. - М.: Высшая школа, 2006; 2003. - 335с.
2. Чекмарев, А.А. Инженерная графика : учебник для вузов машиностроит. спец. / А. А. Чекмарев. – 7-е изд., стер., 6-е изд., стер., 5-е изд., 4-е изд., стер., 3-е изд., стер. - М.: Высшая школа, 2007; 2005; 2004; 2003; 2002; 2000; 1998. - 365с.
3. Зеленый, П. В. Инженерная графика. Практикум [Электронный ресурс] : учебное пособие / П.В. Зеленый, Е.И. Белякова; Под ред. П.В. Зеленого. - М.: ИНФРА-М; Мн.: Нов. знание, 2012. - 303 с. // ZNANIUM.COM : электронно-библиотечная система. – Режим доступа: <http://www.znanium.com/catalog.php>, ограниченный. – Загл. с экрана.

8.2 Дополнительная литература

1. Александров, К.К. Электрические чертежи и схемы. / К.К. Александров, Е.Г. Кузьмина. – производственное изд. – М.: Энергоатомиздат, 1990. – 288с.
2. Березина, Н. А. Инженерная графика [Электронный ресурс] : учебное пособие / Н.А. Березина. - М.: Альфа-М: ИНФРА-М, 2014. – 272 с. // ZNANIUM.COM : электронно-библиотечная система. – Режим доступа: <http://www.znanium.com/catalog.php>, ограниченный. – Загл. с экрана.
3. Дегтярев, В.М. Инженерная и компьютерная графика : учебник для студ.вузов, обучающихся по техническим направлениям / В. М. Дегтярев, В. П. Затыльников. – 2-е изд., испр. - М.: Академия, 2011. - 239с.

8.3 Методические указания для студентов по освоению дисциплины

1. Золотарева, С.В. Начертательная геометрия : учебное пособие / С.В. Золотарева. Комсомольск-на-Амуре: ФГБОУ ВО «КнАГТУ» , 2017. – 92 с.
2. Золотарева, С.В. Инженерная графика: учебное пособие / С.В. Золотарева. Комсомольск-на-Амуре: ФГБОУ ВО «КнАГТУ» 2017 – 83 с.
3. Методические указания к выполнению задания по проекционному черчению по теме «Изображения: виды, разрезы, сечения»/ Сост.: Л.С. Кравцова. – Комсомольск-на-Амуре: ГОУВПО «КнАГТУ», 2014. – 20 с.

8.4 Современные профессиональные базы данных и информационные справочные системы, используемые при осуществлении образовательного процесса по дисциплине

- 1 Электронно-библиотечная система ZNANIUM.COM. Договор ЕП 44 № 003/10 эбс ИКЗ 191272700076927030100100120016311000 от 17 апреля 2019 г.
- 2 Электронно-библиотечная система IPRbooks. Лицензионный договор № ЕП44 № 001/9 на предоставление доступа к электронно-библиотечной системе IPRbooks ИКЗ 191272700076927030100100090016311000 от 27 марта 2019г.
- 3 Электронно-библиотечная система eLIBRARY.RU. Договор № ЕП 44 № 004/13 на оказание услуг доступа к электронным изданиям ИКЗ 191272700076927030100100150016311000 от 15 апреля 2019 г.

8.5 Перечень ресурсов информационно-телекоммуникационной сети «Интернет», необходимых для освоения дисциплины (модуля)

1. Ведущий российский информационный ресурс, посвященный автоматизации инженерной деятельности, САПР: <http://isicad.ru>
2. Журнал «Системы автоматизированного проектирования»: <http://sapr-journal.ru/>

8.6 Лицензионное и свободно распространяемое программное обеспечение, используемое при осуществлении образовательного процесса по дисциплине

Таблица 5 – Перечень используемого программного обеспечения

Наименование ПО	Реквизиты / условия использования
Autodesk AutoCAD 2019	Письмо о лицензионных правах на использование программного продукта AUTODESK по программе образовательной лицензии
Операционная система Microsoft Windows	Microsoft Imagine Premium сроком на 1 год, лицензионный договор АЭ223 №008/65 от 11.01.2019

9 Организационно-педагогические условия

Организация образовательного процесса регламентируется учебным планом и расписанием учебных занятий. Язык обучения (преподавания) — русский. Для всех видов аудиторных занятий академический час устанавливается продолжительностью 45 минут.

При формировании своей индивидуальной образовательной траектории обучающийся имеет право на перезачет соответствующих дисциплин и профессиональных модулей, освоенных в процессе предшествующего обучения, который освобождает обучающегося от необходимости их повторного освоения.

9.1 Образовательные технологии

Учебный процесс при преподавании курса основывается на использовании традиционных, инновационных и информационных образовательных технологий. Традиционные образовательные технологии представлены лекциями и семинарскими (практическими) занятиями. Инновационные образовательные технологии используются в виде широкого применения активных и интерактивных форм проведения занятий. Информационные образовательные технологии реализуются путем активизации самостоятельной работы студентов в информационной образовательной среде.

9.2 Занятия лекционного типа

Лекционный курс предполагает систематизированное изложение основных вопросов учебного плана.

На первой лекции лектор обязан предупредить студентов, применительно к какому базовому учебнику (учебникам, учебным пособиям) будет прочитан курс.

Лекционный курс должен давать наибольший объем информации и обеспечивать более глубокое понимание учебных вопросов при значительно меньшей затрате времени, чем это требуется большинству студентов на самостоятельное изучение материала.

9.3 Занятия семинарского типа

Семинарские занятия представляют собой детализацию лекционного теоретического материала, проводятся в целях закрепления курса и охватывают все основные разделы.

Основной формой проведения семинаров является обсуждение наиболее проблемных и сложных вопросов по отдельным темам, а также разбор примеров и ситуаций в аудиторных условиях. В обязанности преподавателя входят: оказание методической помощи и консультирование студентов по соответствующим темам курса.

Активность на семинарских занятиях оценивается по следующим критериям:

- ответы на вопросы, предлагаемые преподавателем;
- участие в дискуссиях;
- выполнение проектных и иных заданий;

- ассистирование преподавателю в проведении занятий.

Ответ должен быть аргументированным, развернутым, не односложным, содержать ссылки на источники.

Доклады и оппонирование докладов проверяют степень владения теоретическим материалом, а также корректность и строгость рассуждений.

Оценивание заданий, выполненных на семинарском занятии, входит в накопленную оценку.

9.4 Самостоятельная работа обучающихся по дисциплине (модулю)

Самостоятельная работа студентов – это процесс активного, целенаправленного приобретения студентом новых знаний, умений без непосредственного участия преподавателя, характеризующийся предметной направленностью, эффективным контролем и оценкой результатов деятельности обучающегося.

Цели самостоятельной работы:

- систематизация и закрепление полученных теоретических знаний и практических умений студентов;
- углубление и расширение теоретических знаний;
- формирование умений использовать нормативную и справочную документацию, специальную литературу;
- развитие познавательных способностей, активности студентов, ответственности и организованности;
- формирование самостоятельности мышления, творческой инициативы, способностей к саморазвитию, самосовершенствованию и самореализации;
- развитие исследовательских умений и академических навыков.

Самостоятельная работа может осуществляться индивидуально или группами студентов в зависимости от цели, объема, уровня сложности, конкретной тематики.

Технология организации самостоятельной работы студентов включает использование информационных и материально-технических ресурсов университета.

Контроль результатов внеаудиторной самостоятельной работы студентов может проходить в письменной, устной или смешанной форме.

Студенты должны подходить к самостоятельной работе как к наиважнейшему средству закрепления и развития теоретических знаний, выработке единства взглядов на отдельные вопросы курса, приобретения определенных навыков и использования профессиональной литературы.

9.5 Методические указания для обучающихся по освоению дисциплины

При изучении дисциплины обучающимся целесообразно выполнять следующие рекомендации:

1. Изучение учебной дисциплины должно вестись систематически.
2. После изучения какого-либо раздела по учебнику или конспектным материалам рекомендуется по памяти воспроизвести основные термины, определения, понятия раздела.
3. Особое внимание следует уделить выполнению отчетов по практическим занятиям и индивидуальным комплексным заданиям на самостоятельную работу.
4. Вся тематика вопросов, изучаемых самостоятельно, задается на лекциях преподавателем. Им же даются источники (в первую очередь вновь изданные в периодической научной литературе) для более детального понимания вопросов, озвученных на лекции.

При самостоятельной проработке курса обучающиеся должны:

- просматривать основные определения и факты;
- повторить законспектированный на лекционном занятии материал и дополнить его с учетом рекомендованной по данной теме литературы;

- изучить рекомендованную литературу, составлять тезисы, аннотации и конспекты наиболее важных моментов;
- самостоятельно выполнять задания, аналогичные предлагаемым на занятиях;
- использовать для самопроверки материалы фонда оценочных средств.

Методические указания по самостоятельной работе над изучаемым материалом и при подготовке к практическим занятиям

Начинать надо с изучения рекомендованной литературы. Необходимо помнить, что на лекции обычно рассматривается не весь материал, а только его часть. Остальная его часть восполняется в процессе самостоятельной работы. В связи с этим работа с рекомендованной литературой обязательна. Особое внимание при этом необходимо обратить на содержание основных положений и выводов, объяснение явлений и фактов, уяснение практического приложения рассматриваемых теоретических вопросов. В процессе этой работы необходимо стремиться понять и запомнить основные положения рассматриваемого материала, примеры, поясняющие его, а также разобраться в иллюстративном материале... и т.д.

10 Описание материально-технического обеспечения, необходимого для осуществления образовательного процесса по дисциплине (модулю)

10.1 Учебно-лабораторное оборудование

Таблица 6 – Перечень оборудования лаборатории

Аудитория	Наименование аудитории (лаборатории)	Используемое оборудование
429-3	Мультимедийный класс САПР	12 Персональных ЭВМ (intel Core i5, 8ГБ ОЗУ, 1ГБ Видео), лицензионное САД-программное обеспечение; 1 Персональная ЭВМ преподавателя; 1 Мультимедийный проектор с интерактивным экраном;
423-3	Мультимедийный класс САПР	12 Персональных ЭВМ (intel Core i5, 8ГБ ОЗУ, 1ГБ Видео), лицензионное САД-программное обеспечение; 1 Персональная ЭВМ преподавателя; 1 Мультимедийный проектор с интерактивным экраном;

10.2 Технические и электронные средства обучения

Лабораторные занятия

Для лабораторных занятий используется аудитории №423-3, 429-3, оснащенные оборудованием, указанным в табл. 8:

Самостоятельная работа.

Помещения для самостоятельной работы оснащены компьютерной техникой с возможностью подключения к сети «Интернет» и доступом к электронной информационно-образовательной среде КнАГУ:

- читальный зал НТБ КнАГУ;
- компьютерные классы (ауд. 423, 429 корпус № 3).

11 Иные сведения

Методические рекомендации по обучению лиц с ограниченными возможностями здоровья и инвалидов

Освоение дисциплины обучающимися с ограниченными возможностями здоровья может быть организовано как совместно с другими обучающимися, так и в отдельных группах. Предполагаются специальные условия для получения образования обучающимися с ограниченными возможностями здоровья.

Профессорско-педагогический состав знакомится с психолого-физиологическими особенностями обучающихся инвалидов и лиц с ограниченными возможностями здоровья, индивидуальными программами реабилитации инвалидов (при наличии). При необходимости осуществляется дополнительная поддержка преподавания тьюторами, психологами, социальными работниками, прошедшими подготовку ассистентами.

В соответствии с методическими рекомендациями Минобрнауки РФ (утв. 8 апреля 2014 г. N АК-44/05вн) в курсе предполагается использовать социально-активные и рефлексивные методы обучения, технологии социокультурной реабилитации с целью оказания помощи в установлении полноценных межличностных отношений с другими студентами, создании комфортного психологического климата в студенческой группе. Подбор и разработка учебных материалов производится с учетом предоставления материала в различных формах: аудиальной, визуальной, с использованием специальных технических средств и информационных систем.

Освоение дисциплины лицами с ОВЗ осуществляется с использованием средств обучения общего и специального назначения (персонального и коллективного использования). Материально-техническое обеспечение предусматривает приспособление аудиторий к нуждам лиц с ОВЗ.

Форма проведения аттестации для студентов-инвалидов устанавливается с учетом индивидуальных психофизических особенностей. Для студентов с ОВЗ предусматривается доступная форма предоставления заданий оценочных средств, а именно:

- в печатной или электронной форме (для лиц с нарушениями опорно-двигательного аппарата);
- в печатной форме или электронной форме с увеличенным шрифтом и контрастностью (для лиц с нарушениями слуха, речи, зрения);
- методом чтения ассистентом задания вслух (для лиц с нарушениями зрения).

Студентам с инвалидностью увеличивается время на подготовку ответов на контрольные вопросы. Для таких студентов предусматривается доступная форма предоставления ответов на задания, а именно:

- письменно на бумаге или набором ответов на компьютере (для лиц с нарушениями слуха, речи);
- выбором ответа из возможных вариантов с использованием услуг ассистента (для лиц с нарушениями опорно-двигательного аппарата);
- устно (для лиц с нарушениями зрения, опорно-двигательного аппарата).

При необходимости для обучающихся с инвалидностью процедура оценивания результатов обучения может проводиться в несколько этапов.

ФОНД ОЦЕНОЧНЫХ СРЕДСТВ²
по дисциплине

Инженерная компьютерная графика

Направление подготовки	<i>13.03.02 "Электроэнергетика и электротехника"</i>
Направленность (профиль) образовательной программы	<i>Электропривод и автоматика</i>
Квалификация выпускника	<i>бакалавр</i>
Год начала подготовки (по учебному плану)	<i>2020</i>
Форма обучения	<i>заочная</i>
Технология обучения	<i>традиционная</i>

Курс	Семестр	Трудоемкость, з.е.
<i>1</i>	<i>1</i>	<i>3</i>

Вид промежуточной аттестации	Обеспечивающее подразделение
<i>Зачет с оценкой</i>	<i>Кафедра САПР - Системы автоматизированного проектирования</i>

² В данном приложении представлены типовые оценочные средства. Полный комплект оценочных средств, включающий все варианты заданий (тестов, контрольных работ и др.), предлагаемых обучающемуся, хранится на кафедре в бумажном и электронном виде.

1 Перечень планируемых результатов обучения по дисциплине (модулю), соотнесенных с планируемыми результатами образовательной программы

Таблица 1 – Компетенции и индикаторы их достижения

Код и наименование компетенции	Индикаторы достижения	Планируемые результаты обучения по дисциплине
Общепрофессиональные		
ОПК-1 Способен осуществлять поиск, анализ и обработку информации из различных источников и предоставлять ее в требуемом формате с использованием информационных, компьютерных и сетевых технологий.	ОПК-1-1. Знает методы решения задач, реализует алгоритмы с использованием программных средств; ОПК-1-2. Умеет применять средства информационных технологий для поиска, хранения, обработки, анализа и представления информации; ОПК-1-3. Владеет методами применения средств информационных технологий для поиска, обработки, анализа и представления информации.	– знать основные принципы, условные обозначения и принятые в отрасли, правила построения чертежа; методы и средства компьютерного проектирования, форматы хранения графической информации; программные средства компьютерной графики; – уметь анализировать, интерпретировать и создавать графическую информацию с использованием принятых в отрасли норм, стандартов, графических обозначений и программных средств, в том числе отечественного производства; – владеть приемами использования компьютерных технологий при разработке современных электротехнических систем.

Таблица 2 – Паспорт фонда оценочных средств

Контролируемые разделы (темы) дисциплины	Формируемая компетенция	Наименование оценочного средства	Показатели оценки
Методы, нормы, правила чтения и составления конструкторских документов. Методы построения чертежей деталей по правилам ЕСКД . Методы и приёмы выполнения схем и диаграмм .	ОПК-1	РГР	1) Владение умением применять теоретические знания при выполнении индивидуального задания по рекомендованной методике. 2) Логичность и правильность изложения материала. 3) Полнота изложения материала. 4) Достаточность пояснений и выводов.

2 Методические материалы, определяющие процедуры оценивания знаний, умений, навыков и (или) опыта деятельности, характеризующие процесс формирования компетенций

Методические материалы, определяющие процедуры оценивания знаний, умений, навыков и (или) опыта деятельности, представлены в виде технологической карты дисциплины (таблица 3).

Таблица 3 – Технологическая карта

	Наименование оценочного средства	Сроки выполнения	Шкала оценивания	Критерии оценивания
1 семестр <i>Промежуточная аттестация в форме Зачет с оценкой</i>				
1	РГР	В течение семестра	максимально возможная сумма 100 баллов	100 баллов – студент правильно выполнил задание. Показал отличные владения навыками применения полученных знаний и умений при решении профессиональных задач в рамках усвоенного учебного материала. 80 баллов – студент выполнил задание с небольшими неточностями. Показал хорошие владения навыками применения полученных знаний и умений при решении профессиональных задач в рамках усвоенного учебного материала. 55 баллов – студент выполнил задание с существенными неточностями. Показал удовлетворительное владение навыками применения полученных знаний и умений при решении профессиональных задач в рамках усвоенного учебного материала.
ИТОГО:		-	100 баллов	-
<p>Критерии оценки результатов обучения по дисциплине: 0 – 64 % от максимально возможной суммы баллов – «неудовлетворительно» (недостаточный уровень для промежуточной аттестации по дисциплине); 65 – 74 % от максимально возможной суммы баллов – «удовлетворительно» (пороговый (минимальный) уровень); 75 – 84 % от максимально возможной суммы баллов – «хорошо» (средний уровень); 85 – 100 % от максимально возможной суммы баллов – «отлично» (высокий (максимальный) уровень)</p>				

3 Типовые контрольные задания или иные материалы, необходимые для оценки знаний, умений, навыков и (или) опыта деятельности, характеризующие процесс формирования компетенций в ходе освоения образовательной программы

3.1 Задания для текущего контроля успеваемости

Примеры заданий для Расчетно-графической работы

ЗАДАЧА 1. Построение плоских моделей осесимметричных деталей.

По индивидуальному варианту задания требуется выполнить в CAD-системе плоские модели двух деталей, образованных поверхностями вращения, имеющих коническое отверстие (деталь типа втулки) и наружный конус (деталь типа вала).

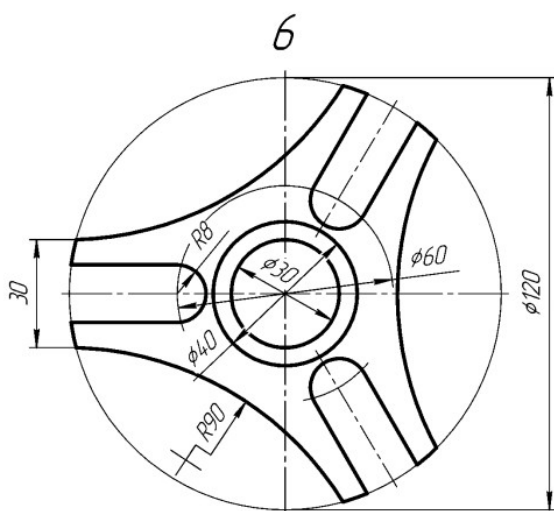
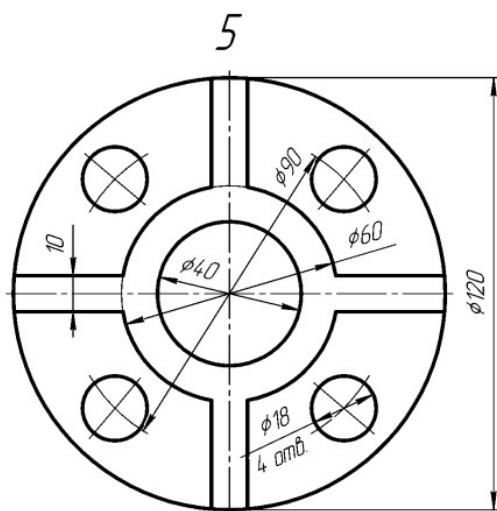
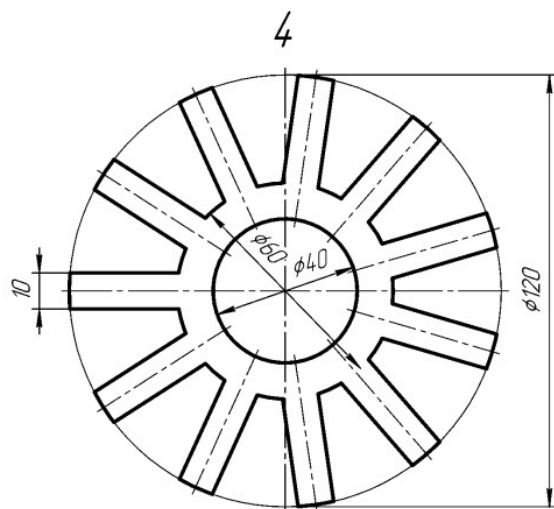
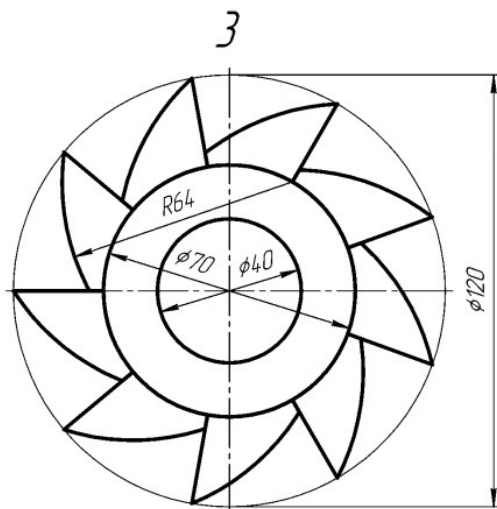
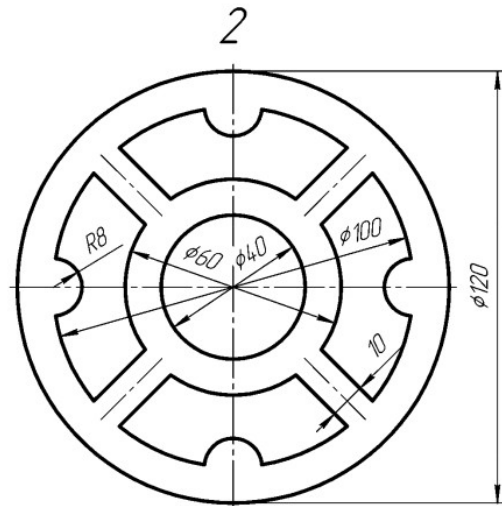
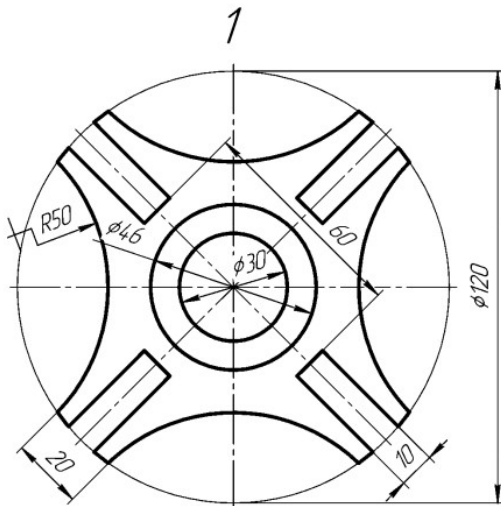
Варианты задания

Вариант	1	3	5	7	9	11
Конусность	1:10	1:12	1:15	1:18	1:20	1:25
Вариант	2	4	6	8	10	12
Конусность	1:10	1:12	1:15	1:18	1:20	1:25

Задача 2. ПОСТРОЕНИЕ МАССИВОВ ЭЛЕМЕНТОВ

По индивидуальному варианту задания требуется построить в CAD-системе контур детали и нанести размеры.

Варианты задания



Задание 3. Построение третьего вида по двум данным. Выполнение простого разреза и сечения в CAD-системе

По индивидуальному номеру варианта в CAD-системе требуется построить третий вид по двум данным, выполнить простой вертикальный разрез, построить горизонтальное сечение поперек ребер жесткости. Примеры вариантов задания представлены на рис. 1. Образец выполненного и оформленного задания приведен на рис. 2

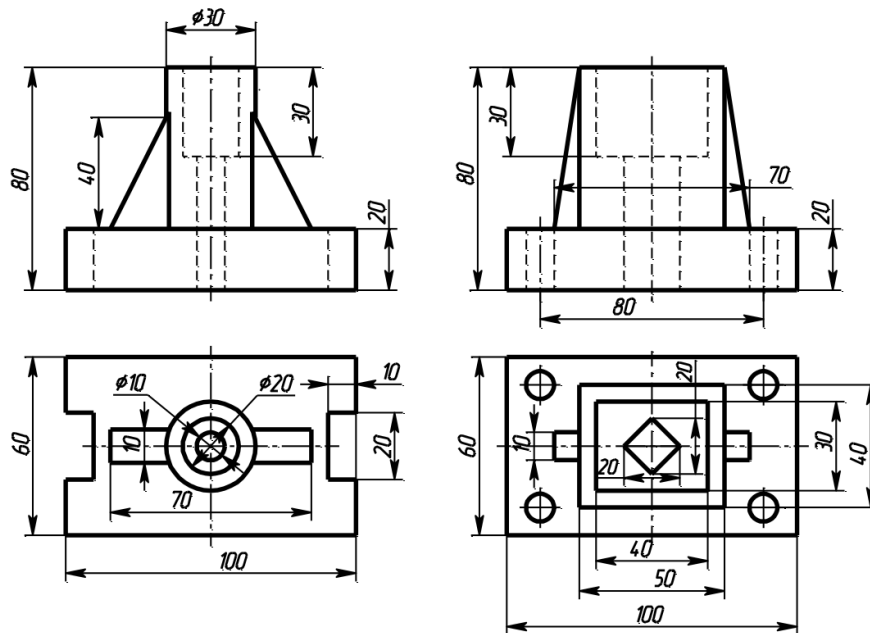


Рисунок 1. Примеры вариантов Задания 3 .

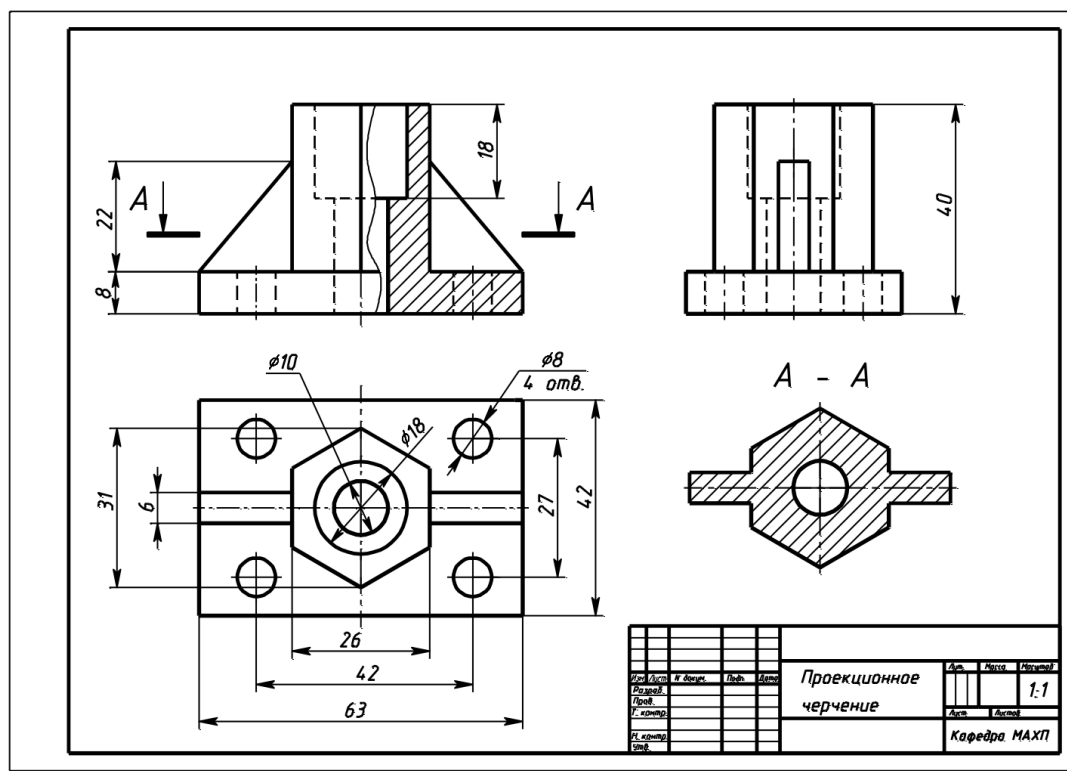


Рисунок 2. Образец выполненного и оформленного Задания 3.

Задание 4. Схемы электрические структурные, функциональные.

По предложенным вариантам выполнить схему электрическую структурную, функциональную. При выполнении задания руководствоваться правилами выполнения и оформления схем электрических структурных, функциональных по ГОСТ 2.701-84, 2.702-75, 2.709-82, 2.710-81.

В вариантах заданий все устройства, функциональные группы и элементы схем заданы окружностями, которые нужно заменить на условные графические обозначения (УГО) из ГОСТ 2.737-68.

Образец выполнения и оформления задания приведен на рис. 3.

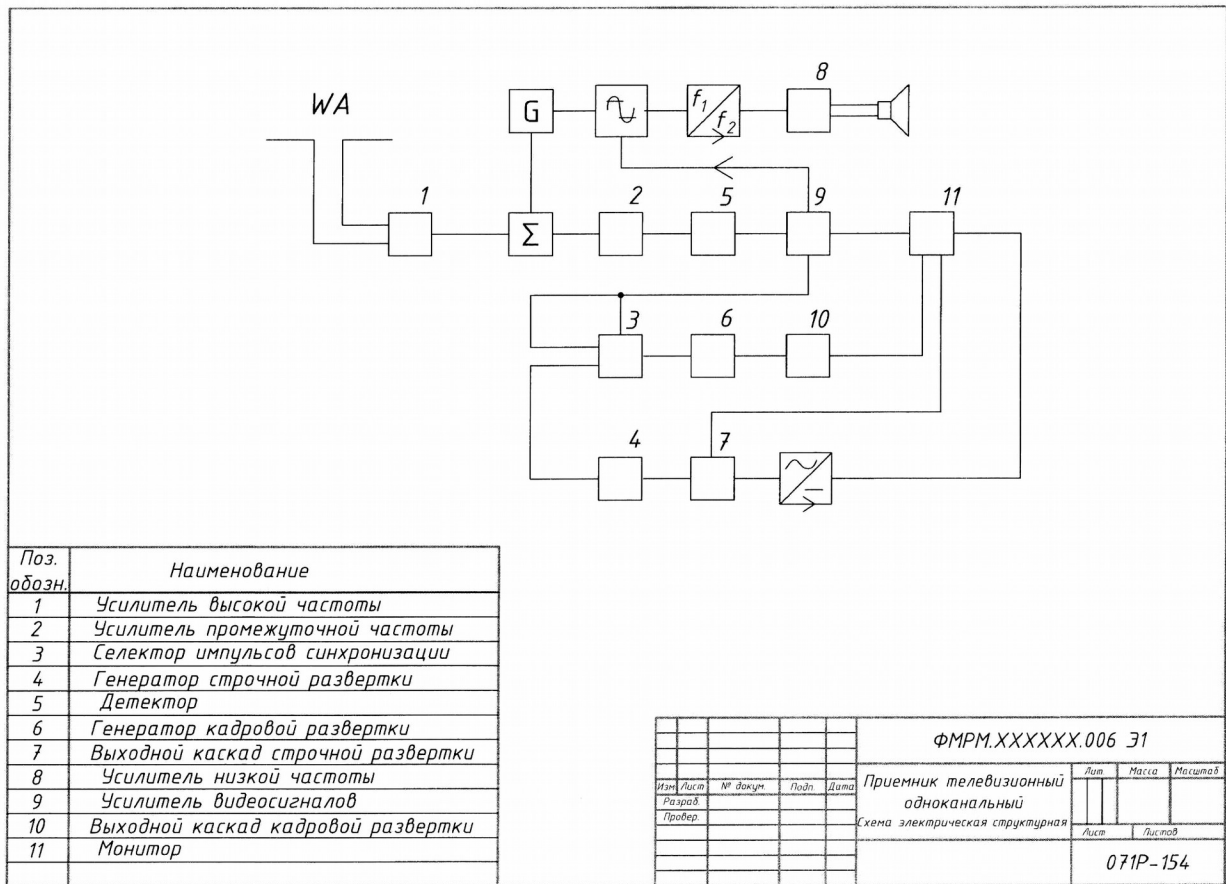


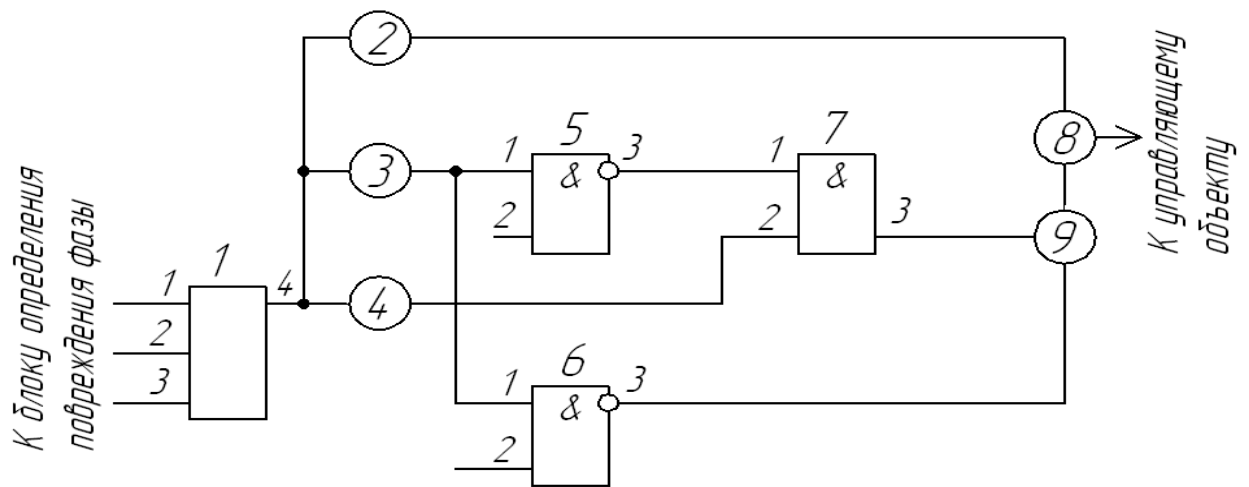
Рисунок 3. Образец выполнения задания «Схемы электрические структурные, функциональные»

Примеры вариантов задания «Схемы электрические структурные, функциональные»

Вариант 1.

Схема электрическая функциональная

Наименование изделия: *Регулятор*

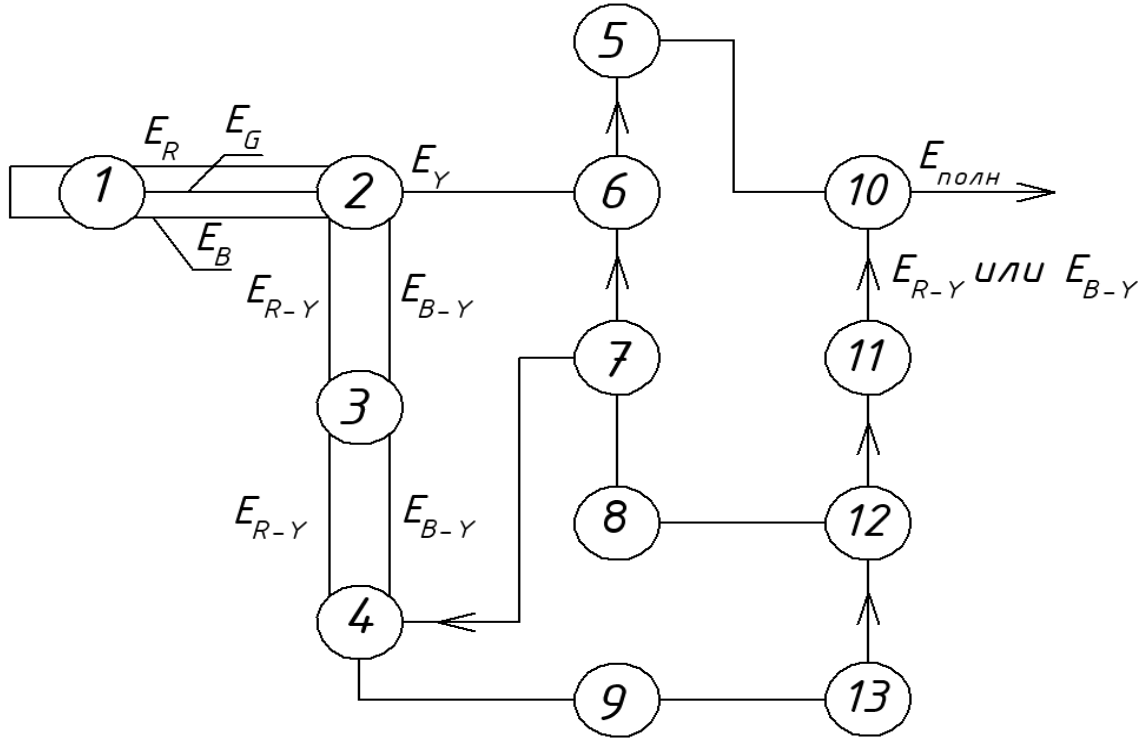


Позиционное обозначение на варианте схемы	Наименование
1	Логический элемент ИЛИ
2, 4	Блок времени на отпускание
3	Блок времени на срабатывание
5, 6	Логический элемент И-НЕ
7	Логический элемент И
8	Преобразователь
9	Блок фазового управления

Вариант 2

Схема электрическая структурная

Наименование изделия: *Передающая система цветного телевидения*



Позиционное обозначение на варианте схемы	Наименование устройства
1	Передающая камера
2	Кодирующая матрица
3	Низкочастотное предискажение
4	Электронный коммутатор
5	Линия задержки
6	Смеситель 1
7	Синхрогенератор
8	Коммутатор фазы поднесущей
9	Фильтр
10	Смеситель 2
11	Высокочастотное предискажение
12	Частотный модулятор
13	Амплитудный ограничитель

Задание 5. Схемы электрические принципиальные.

По предложенным вариантам выполнить схему электрическую принципиальную. При выполнении задания руководствоваться правилами выполнения и оформления электрических схем ГОСТ 2.701-84, 2.702-75, 2.709-82, 2.710-81.

В вариантах заданий все устройства, функциональные группы и элементы схем заданы прямоугольниками, которые необходимо заменить на условные графические обозначения (УГО) элементов. Технические данные элементов и наименования устройств, функциональных групп приведены в вариантах заданий.

Характеристики входных и выходных цепей (в виде текстовых наименований, например, «Вход», «Смещение», «Корпус», «Увх», «Выход» и другие), а также их параметры (в виде цифровых значений, например, «+9 В», «~220 В» и другие) занести в графу «Цепь» таблицы выводов (рис. 4)

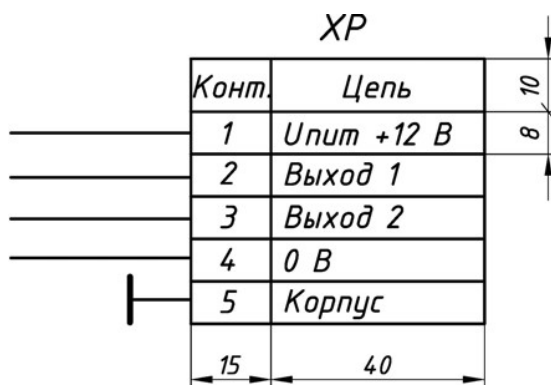


Рисунок 4. Пример оформления таблицы выводов.

Данные об элементах оформить в виде таблицы перечня элементов (рис. 3) на отдельном листе формате А4, с основной надписью по ГОСТ 2.104-68 (форма 2 для первого листа, форма 2а – для последующих). Образец выполненного и оформленного задания приведен на рис. .

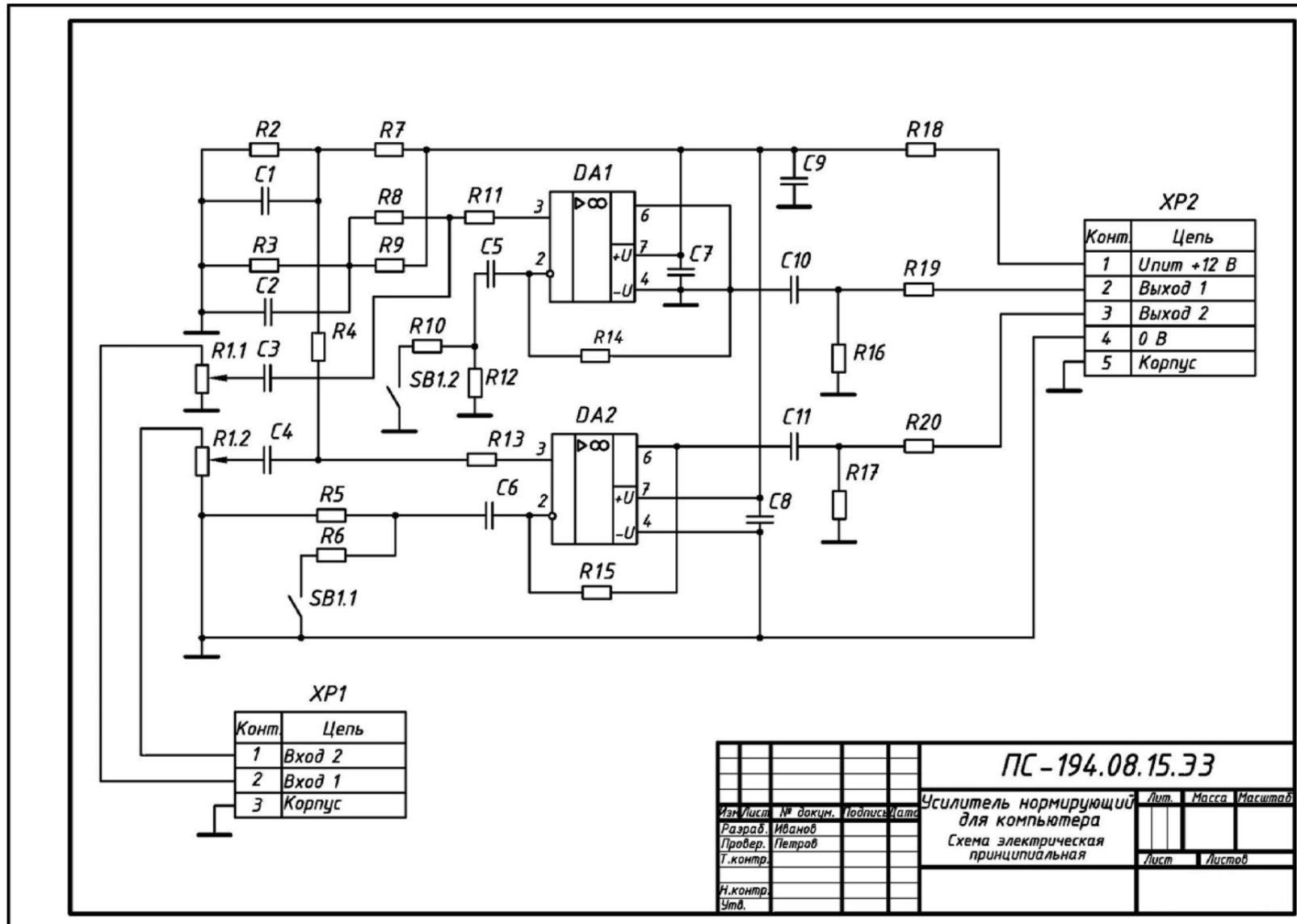


Рисунок 5. Образец выполнения и оформления задания «Схемы электрические принципиальные»

Поз. обознач.	Наименование	Кол.	Примеч.
Конденсаторы			
C1,C2	K50-16-50B-47 мкФ	2	
C3,C4	K50-16-63B-0,33 мкФ	2	
C5,C6	K50-16-50B-47 мкФ	2	
C7,C8	KM-56-H90-0,1 мкФ	2	
C9	K50-6-50B-2200 мкФ	1	
C10,C11	K50-16-50B-47 мкФ	2	
Микросхемы			
DA1,DA2	KP140УД18	2	K157УД2, K157УД3 или двумя K157УД1
Резисторы			
R1	MЛТ-0,125-50 кОм	1	Переменный, сдвоенный 22...50 кОм
R2,R3	MЛТ-0,125-6,8 кОм	2	
R4	MЛТ-0,125-330 кОм	1	
R5,R12	MЛТ-0,125-33 кОм	2	
R6	MЛТ-0,5-1,6 кОм	1	
R7,R11	MЛТ-0,125-6,8 кОм	2	
R8	MЛТ-0,125-330 кОм	1	
R9,R13	MЛТ-0,125-6,8 кОм	2	
R10	MЛТ-0,5-1,6 кОм	1	
R14,R15	MЛТ-0,125-68 кОм	2	
R16,R17	MЛТ-0,125-100 кОм	2	
R18	MЛТ-1-18 Ом	1	
R19,R20	MЛТ-1-39 Ом	2	
SB	Выключатель МТ 1	1	Любой малогабаритный, сдвоенный
ПС-194.08.15.ПЭЗ			
Изм.	Лист	№ докум.	Подпись
Дата			
Разраб.	Иванов		
Провер.	Петров		
Н.контр.			
Утв.			
Усилитель нормирующий для компьютера		Лит.	Лист
Перечень элементов		Листов	

Рисунок 6. Образец заглавного листа перечня элементов (форма 2) к схеме электрической принципиальной.

<i>Поз. обознач.</i>	<i>Наименование</i>	<i>Кол.</i>	<i>Примеч.</i>
	<i>Разъемы</i>		
<i>ХР1</i>	<i>МРН-3Ш</i>	<i>1</i>	
<i>ХР2</i>	<i>МРН-5Ш</i>	<i>1</i>	
			<i>Лист</i>
<i>Изм/Лист</i>	<i>№ докум.</i>	<i>Подпись</i>	<i>Дата</i>
		ПС - 194.08.15.ПЭЗ	

Рисунок 7. Образец последующего листа перечня элементов (форма 2а) к схеме электрической принципиальной.

Пример варианта-заготовки для задания «Схемы электрические принципиальные»

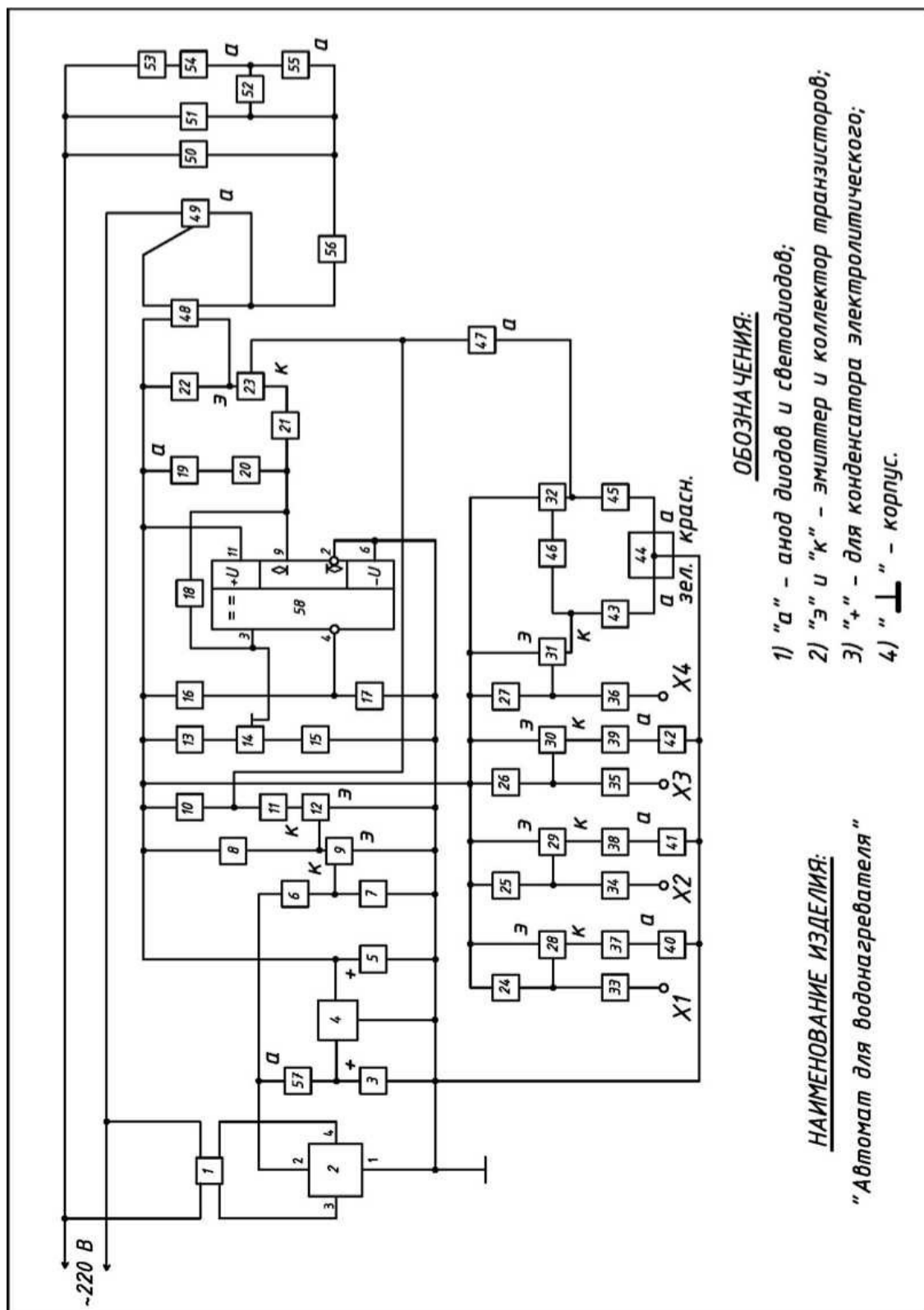


Рисунок 8. Пример варианта-заготовки для задания «Схемы электрические принципиальные»

Таблица 1 – Данные для варианта задания «Схемы электрические принципиальные»

Наименование изделия	Автомат для водонагревателя	
Назначение изделия	Предназначено для поддержания необходимой температуры воды	
Позиционные обозначения	Наименование элементов схемы	Кол.
1	Трансформатор с сердечником	1
2	Мост диодный на одном диоде КД 906А	1
3	Конденсатор электролитический К50-35	1
4	Микросхема аналоговая КР142ЕН5В	1
5	Конденсатор К53-16	1
6	Резистор МЛТ-12 кОм	1
7	Резистор МЛТ-6.2 кОм	1
8	Резистор МЛТ-68 кОм	1
9	Транзистор КТ315Г	1
10, 43, 45	Резисторы МЛТ-150 кОм	3
11	Резистор МЛТ-18 кОм	1
12	Транзистор КТ315Г	1
13	Резистор МНТ-2,к кОм	1
74	Резистор МЛТ-1 кОм	1
75	Резистор МЛТ-3,3 кОм	1
16,17	Резисторы МЛТ-2,2 кОм	2
18,20	Резистор МЛТ-680 кОм	2
19,55	Светодиоды LH3330	2
21	Резистор МЛТ-360 кОм	1
22	Резистор МЛТ-1,6 кОм	1
23,28,29,30,31,32	Транзистор КТ 361Г	6
24.25.26,27	Резисторы МЛТ-22 кОм	4
33, 34, 35, 36	Резисторы МЛТ-10 кОм	4
37, 38,39	Резисторы МЛТ-620 кОм	3
40,41.42	Светодиоды LG3330	3
44	Блок из 2 светодиодов двухцветных КИПД18Б-М	1
46,54	Резисторы МЛТ-33 кОм	2
47, 52, 57	Диоды КД522А	3
48	Оптрон АО4160А	1
49	Симистор ТС106-10-4	1
50,51	Элементы нагревательные ЕК1, ЕК2	2
53	Конденсатор К 73-17	1
54	Резистор МЛТ-33 кОм	1
56	Выключатель аварийный (любой)	1
58	Микросхема аналоговая К554СА3	1

Задание 6. Построение диаграмм функциональных зависимостей

По индивидуальному заданию построить линейную диаграмму функциональной зависимости.

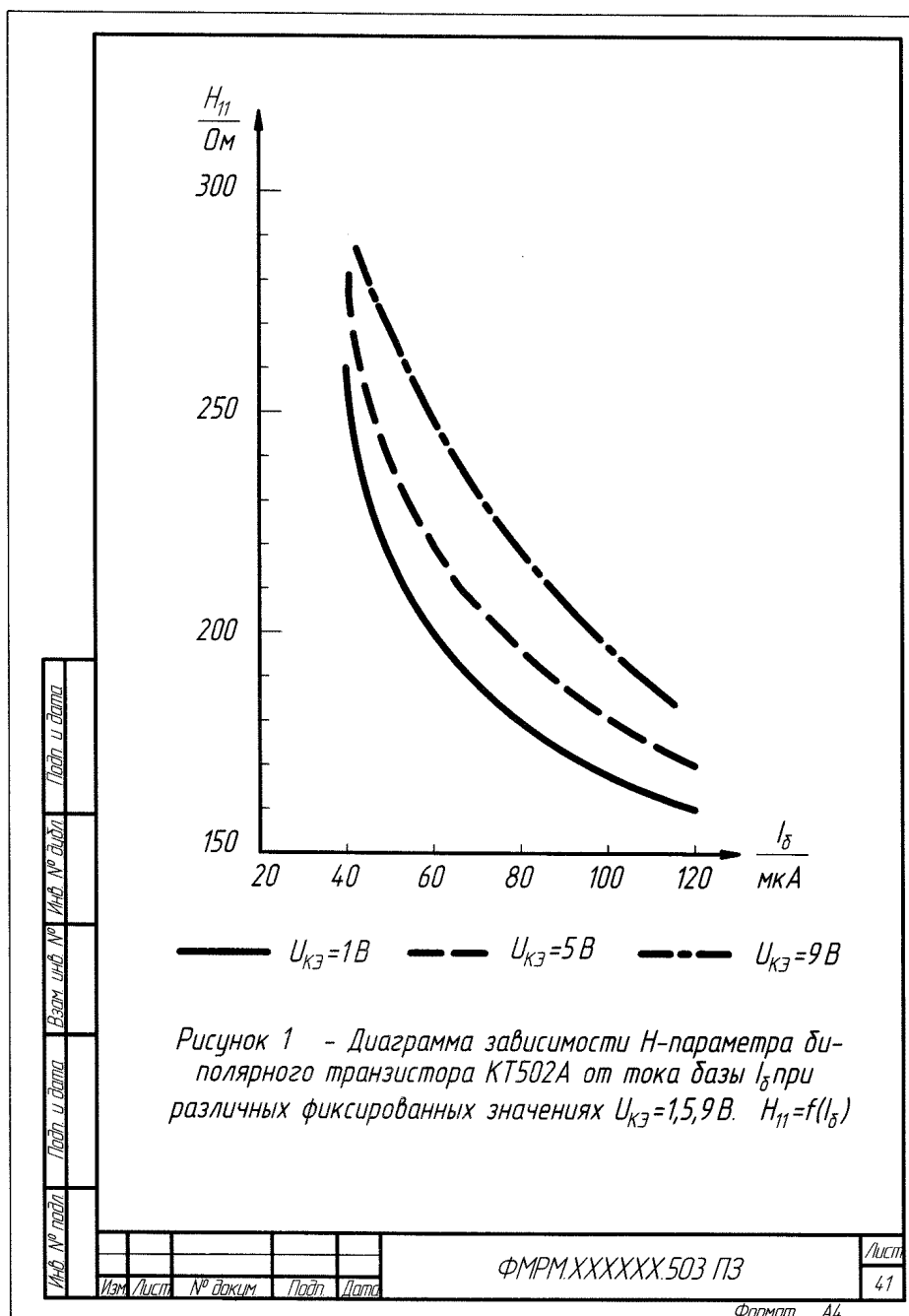


Рисунок 9. Пример выполнения задания «Диаграммы функциональных зависимостей»

Примеры вариантов задания «Диаграммы функциональных зависимостей»

Вариант 1

Построить диаграмму зависимости H – параметров от тока базы I_b биполярного транзистора 2Т803А при значении напряжения $U_{кэ} = 5$ В;

$H_{12} = f(I_b)$; $H_{22} = f(I_b)$.

I_b , мкА	25000	15000	125000	175000
H_{12} , Ом	2,53	2,66	2,88	3,12
H_{22} , Ом	6,67	2,00	3,33	4,67

Вариант 2

Построить диаграмму зависимости H – параметров от тока базы I_b биполярного транзистора КТ502А при значении напряжения $U_{кэ} = 5$ В;

$H_{11} = f(I_b)$; $H_{21} = f(I_b)$.

I_b , мкА	3	203	403	603	803	1003
H_{11} , Ом	154,12	107,90	61,90	41,35	29,43	21,40
H_{21} , Ом	56,37	95,07	82,81	70,55	58,28	46,02

Вариант 3

Построить диаграмму зависимости H – параметров от тока базы I_b биполярного транзистора 2Т911А при значении напряжения $U_{кэ} = 1$; 28 В;

$H_{21} = f(I_b)$; $U_{кэ} = \text{const}$.

	I_b , мкА	1000	2000	3000	4000
H_{21} , Ом	$U_{кэ} = 1$ В	17,01	19,62	19,99	21,33
	$U_{кэ} = 28$ В	18,69	21,30	21,68	23,02

Лист регистрации изменений к РПД

	Номер протокола заседания кафедры, дата утверждения изменения	Количество страниц изменения	Подпись разработчика РПД